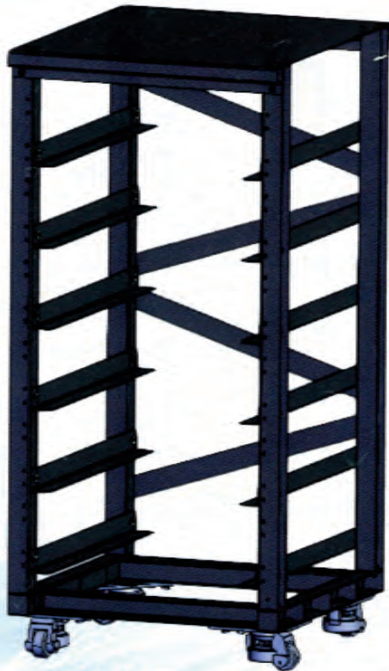


Montageanleitung
Plenti SOLAR 3U Batterie Rack 6-
stöckig mit Rollen 19 Zoll bis 6 Module



Inhalt

UK

DE

I. Packliste	1
II. Installation	2
2.1 Basis montieren.....	2
2.2 Seite montieren.....	3
2.3 Seite und Basis zusammenbauen	4
2.4 Obere Abdeckung montieren	5
2.5 Hintere Verstärkungsplatte montieren Inhalt.....	5
III. Technischer Support	8

I. Packliste

UK

DE



Sechskantschraube
M8 *16 x 32



Phillips Flachkopfschraube
M6*14 x 36



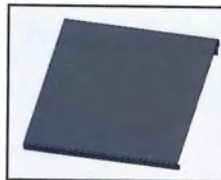
Phillips Sechskantschraube
M6*14 x 24



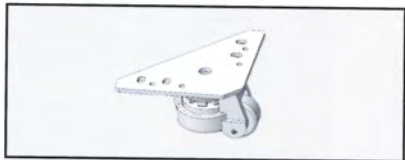
Basis-Stahlstab(C) x 2



Basis-Stahlstab(D) x 2



Oberer Deckel x 1



Fuma-Rad x 4



Stahlstütze(A) x 2



Stahlstütze(B) x 2



Hintere Fixstange x 4



L-förmiges Band x 12

II. Installation

Um die Zusammenstellung zu erleichtern, empfehlen wir Ihnen, dieses Handbuch zu lesen, während Sie das beiliegende Video-Tutorial ansehen. Das Video zeigt jeden Schritt detailliert und bietet Ihnen eine anschaulichere Referenz.

Video-Link: <https://www.youtube.com/watch?v=RHeWQTBJits>

UK

DE

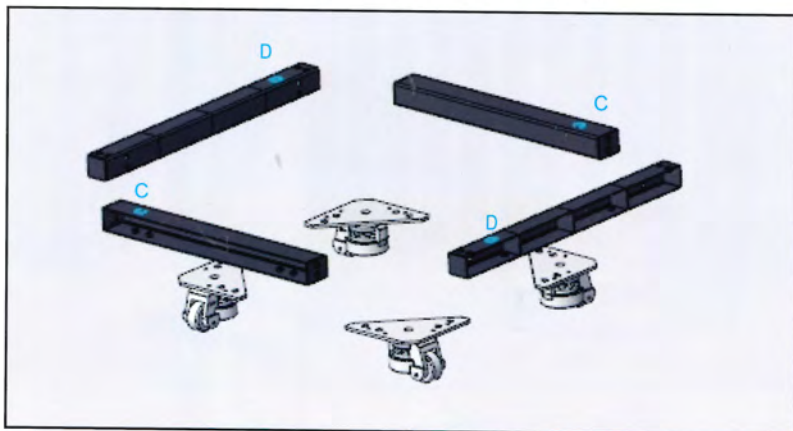
2.1 Basis montieren

Liste der erforderlichen Komponenten:

Fuma-Rad x 4 Sechskantschraube M8 x 16
Basis-Stahlstab(C) x 2 Basis-Stahlstab(D) x 2



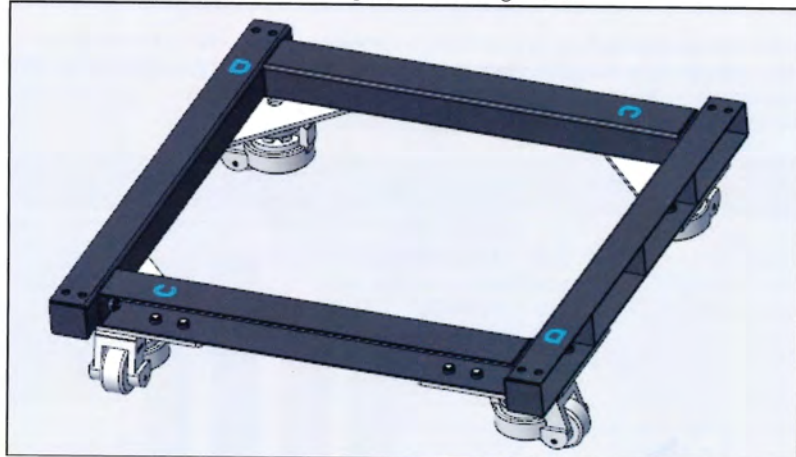
- 1 Ordnen Sie die vier Verbindungsstangen wie in der Abbildung gezeigt an und befestigen Sie sie mit 8 Schrauben.
- 2 Befestigen Sie die Fuma-Räder an der Basis mit 8 Schrauben.



UK

DE

Die Zusammenstellung ist wie im folgenden Bild dargestellt.



2.2 Seite montieren

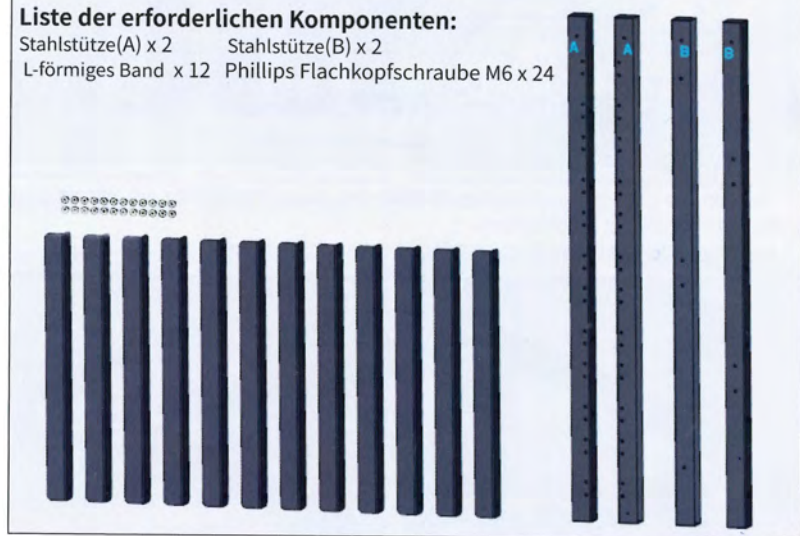
Liste der erforderlichen Komponenten:

Stahlstütze(A) x 2

Stahlstütze(B) x 2

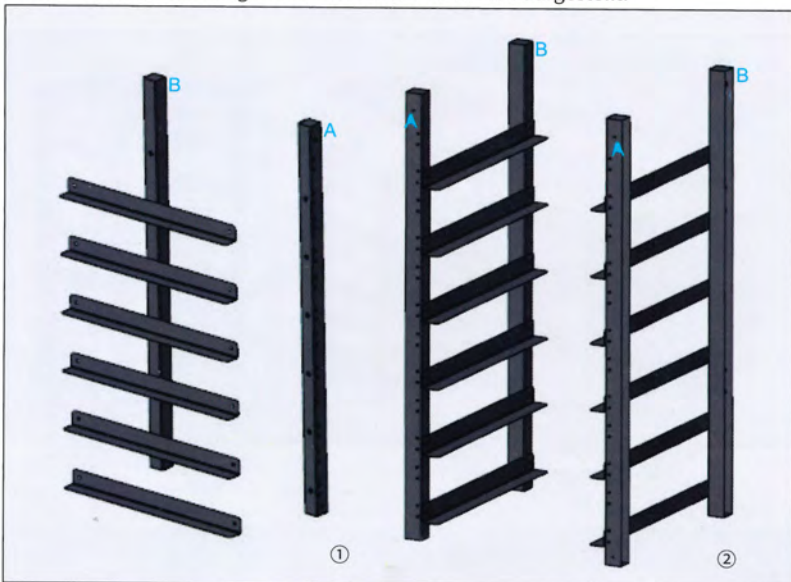
L-förmiges Band x 12

Phillips Flachkopfschraube M6 x 24



① Verwenden Sie M6-Kreuzschlitz-Flachkopfschrauben, um die vier L-förmigen Stangen wie im unten stehenden Diagramm an den Pfosten zu befestigen (achten Sie auf die Montagerichtung).

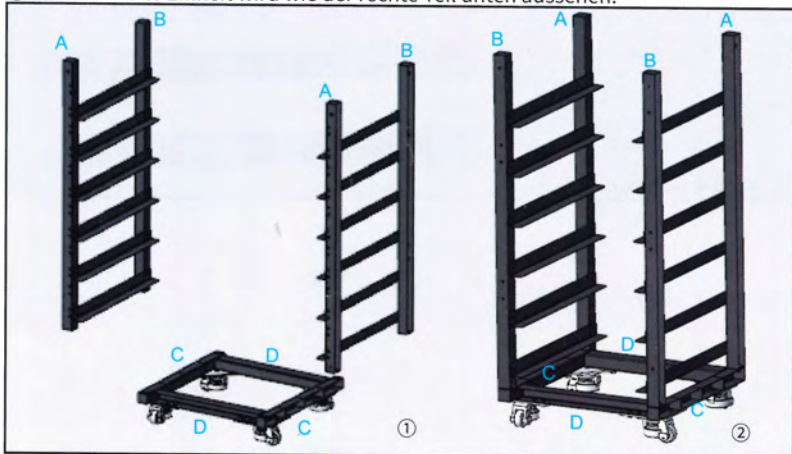
② Die Zusammenstellung ist wie im rechten Teil unten dargestellt.



2.3 Seite und Basis zusammenbauen

① Montieren Sie mit dem Phillips Sechskantschraube M8 wie im linken Teil unten gezeigt.

② Die montierte Einheit wird wie der rechte Teil unten aussehen.



UK

DE

UK

DE

2.4 Obere Abdeckung montieren

- ① Montieren Sie mit dem Phillips Sechskantschraube M8 wie im linken Teil unten gezeigt.
- ② Die montierte Einheit wird wie der rechte Teil unten aussehen.

Liste der erforderlichen Komponenten:

Oberer Deckel × 1

Phillips Flachkopfschraube M6 × 4

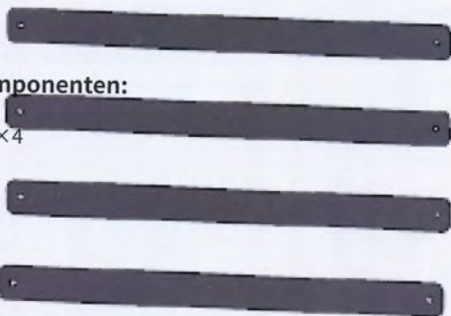


2.5 Install the Rear Reinforcement Metal Plate

Liste der erforderlichen Komponenten:

Hintere Fixstange x 4

Phillips Sechskantschraube M6 × 4



- ① Montieren Sie mit den Philips Sechskantschrauben die vier Fixstangen in der gezeigten Lage.
- ② Die montierte Einheit wird wie der rechte Teil unten aussehen.



UK
DE