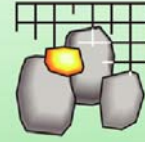


STONEWALL24.de

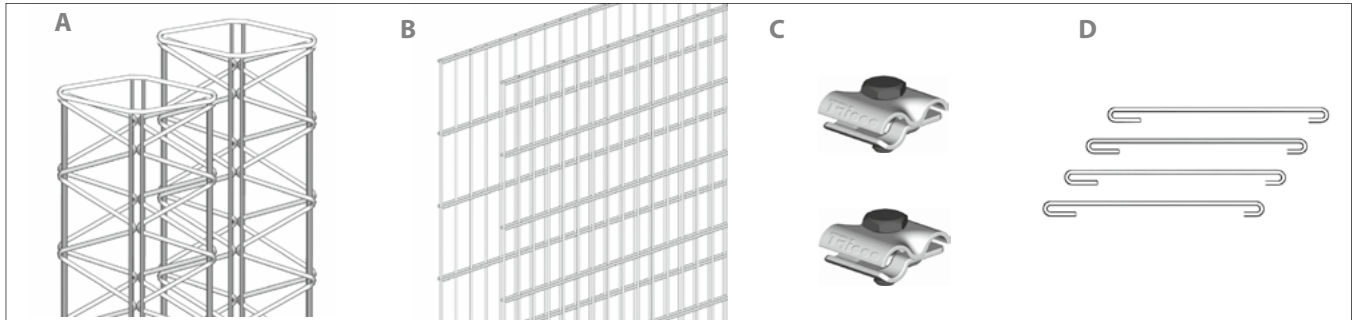


Die Aufbauanleitung richtet sich an den gewerblichen Fachhandwerker.
Bitte vergewissern Sie sich vor dem Aufbau der Gabionenwand über die Vollständigkeit des Lieferumfangs.

Ein **Grundelement** beinhaltet nachfolgende Einzelteile: 2 Wandsäulen (Grafik A), 2 Gittermatten, Maschenweite 50/200 mm (Grafik B), je nach Elementhöhe 8 / 12 / 16 oder 20 Universalklemmen (Grafik C), je nach Elementhöhe 7/9/12/14/16/17/19/22/24 oder 30 Abstandhalter (Grafik D).

Ein **Erweiterungselement** beinhaltet 1 Wandsäule weniger.

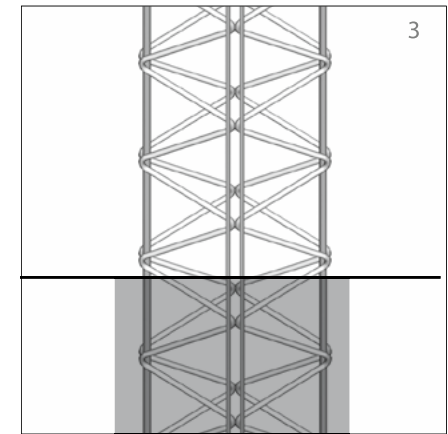
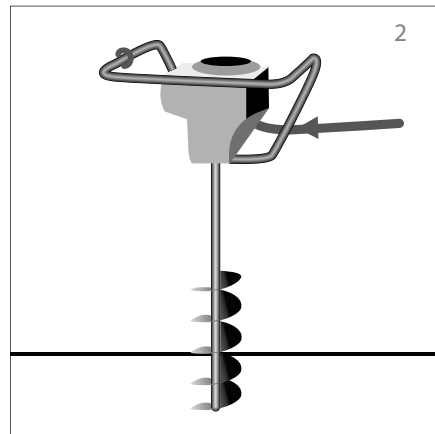
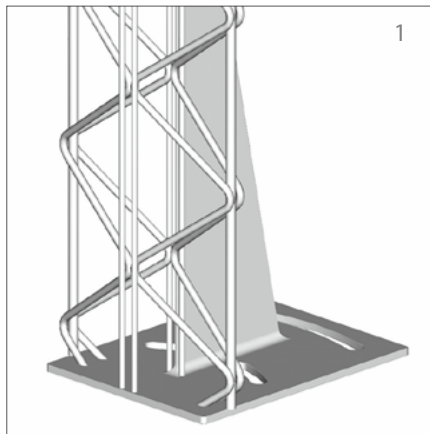
Bei Errichtung an Grenzverläufen ist die jeweils gültige Landesbauordnung eigenverantwortlich zu beachten.



Bei Befestigung der Wandsäulen mittels **Fußplatte** und geeigneten Ankerdübeln ist das bestehende Fundament auf Eignung eigenverantwortlich zu prüfen. Der Abstand der Wandsäulen ergibt sich aus der Länge der Gittermatten + 3cm. Es gibt Anfangs- und Mittelfußplatten

Bei Verankerung im **Boden** Einzelfundamente festlegen, mit Erdbohrer ausheben und mit Spaten quadratisch abstechen. Die Fundamentierung muss bauseits eigenverantwortlich, entsprechend den Gegebenheiten vor Ort bestimmt werden.

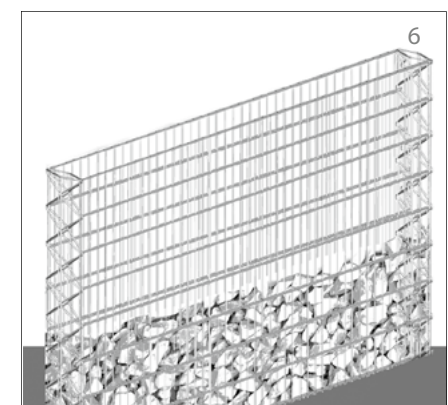
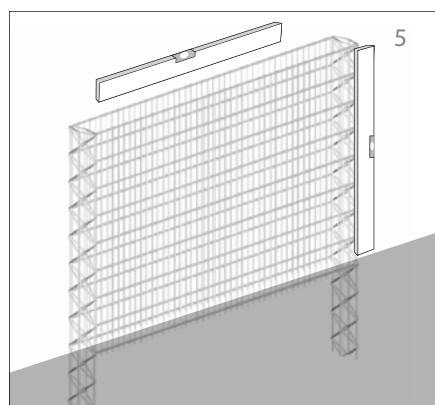
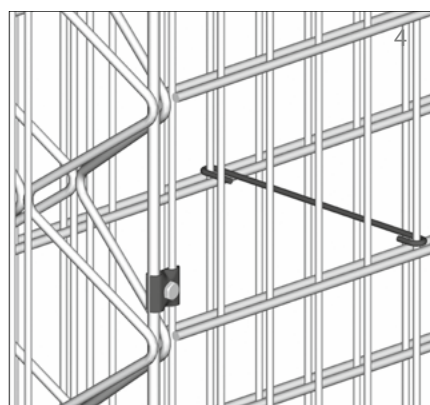
Wandsäulen in Beton C25/30 (erdfeucht) setzen, hintere Gittermatte mittels Universalklemmen befestigen und Abstandhalter mit längerer Biegung gem. Grafik 7 einseitig einhängen.

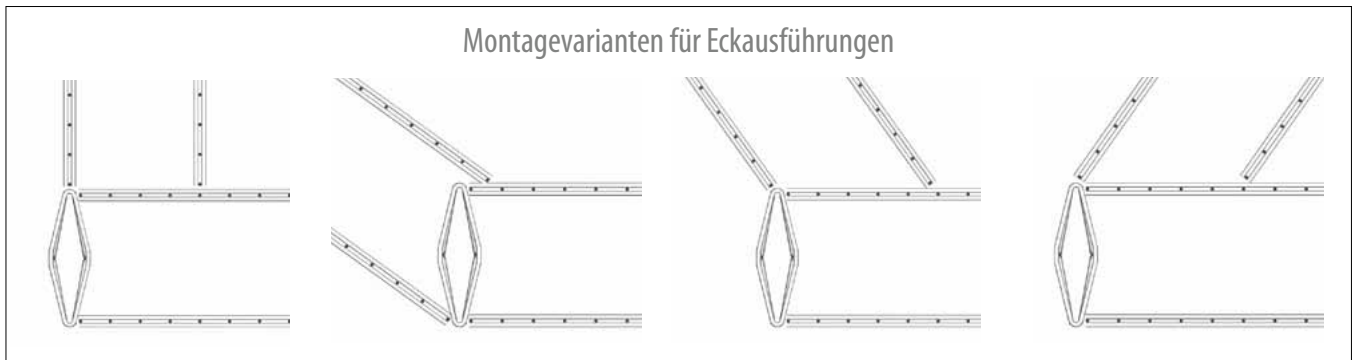
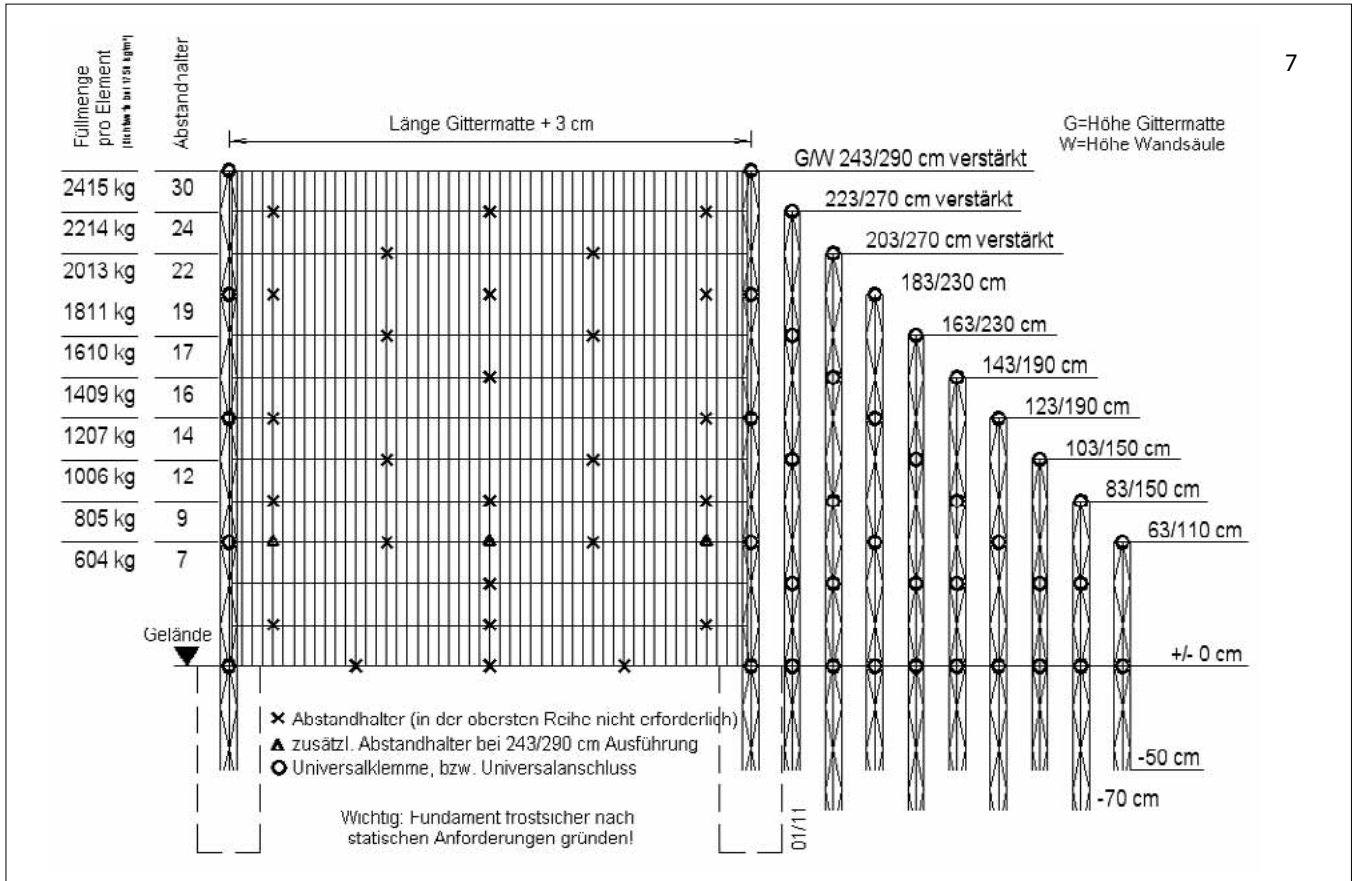


Vordere Gittermatte durch Einhängen der Abstandhalter (kürzerer Biegung) fixieren und mittels Universalklemmen befestigen (13mm Steckschlüssel).

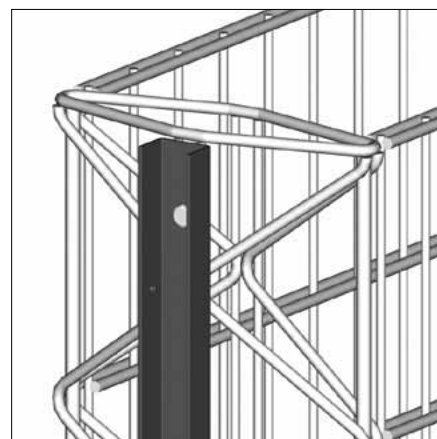
Gabionenwand lot- und fluchtrecht ausrichten. Fundamentbeton durch Einstampfen verdichten. Beton mind. 24 Std. erhärten lassen. Gittermatten sollten am Boden aufstehen.

Gabionenwand schichtweise mit Füllmaterial >60mm befüllen und mittels Gummihammer verdichten.

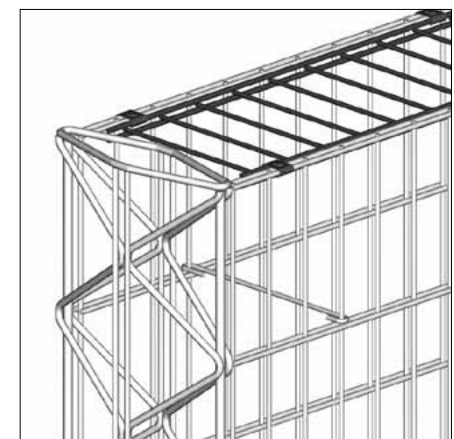




Universalanschluss an Wände, Säulen, etc.



U-Schiene zur Aufnahme von z.B. Holzelementen



Abdeckung

Hinweis: Da dem Hersteller weder Bodenbeschaffenheit noch Einsatzort bekannt sind, wird darauf hingewiesen, dass der Aufbau des Gabionenzauns eigenverantwortlich den Gegebenheiten vor Ort anzupassen und gegebenenfalls der Verwendungszweck zu überprüfen ist.
 Schnittstellen sind mittels Zink-Spray mit additivem Styrolalkydharz (Salzsprühnebeltest >550h) zu versiegeln.
 Die Lastabtragung des Füllmaterials erfolgt über den Baugrund (Bodenpressung mind. 150 kN/m²).



Stand: 01/11 Deutschland