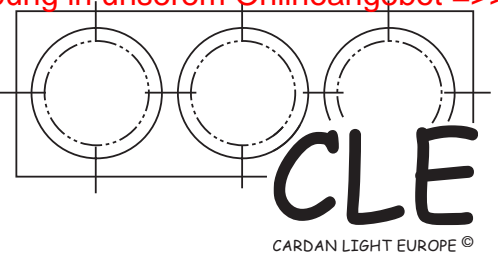


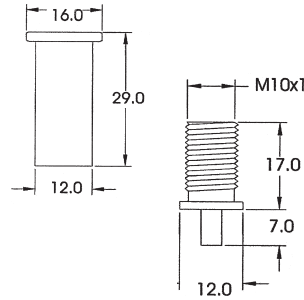
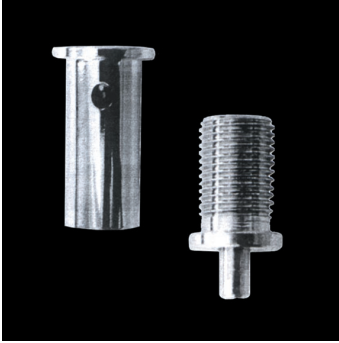
ZUBEHÖR
 accessories

www.cardanlight.com



Schnellspanner

CE



XFSPA

1,95 €

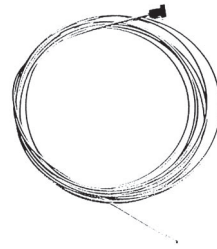
Deckenbefestigung

mit M10x1 Innengewinde
 und seitlichem Seilzugang
 und Seilhalter für Drahtseil \varnothing 1,0 - 1,4 mm
 mit M10x1 Außengewinde
 Material: vernickelt

Stahlseil

max. 80 N

CE



DR638061
 DR638062

Länge: 2000 mm
 Länge: 3000 mm

2,00 €
 2,20 €

verzinkt; \varnothing 1 mm
 einseitig mit Preßklemme

Anschlußkabel

CE



DR41125100

9,90 €

transparent

DR411FEP

19,90 €

transparent

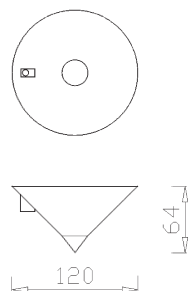
Verbindungsleitung mit Schutzleiter
 Anschlußleitung; hitzebeständig

Ader transparent / transparent / transparent grün-gelb
 3x 0,75 mm²; Länge: 2,50 m
 beiseitig abisoliert 100 mm
 inkl. Aderendhülsen

Baldachin

230 V

⊕ CE



¹XFZUB7

4,90 €

alu grau

²BE20330220

Spiralkabel silber

24,90 €

¹Baldachin
²Spiralkabel

von 1,00 m bis ca. 2,00 m (ohne Abb.)