

Technische Parameter:

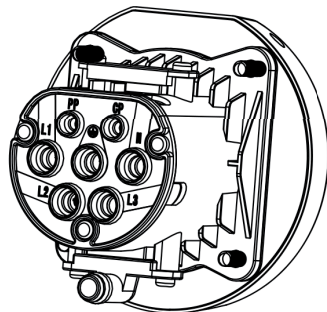
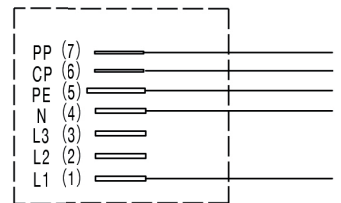
Strom & Spannung: 32A 400V AC

Signalspannung: 2A 30V DC

IP-Wert: IP54

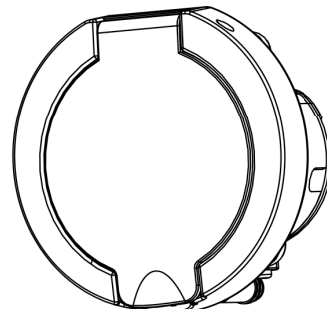
Kabel Spezifikation

Funktion	32A 400V
L1 (1)	6mm ²
L2 (2)	
L3 (3)	
N (4)	6mm ²
PE (5)	6mm ²
CP (6)	0.5mm ²
PP (7)	0.5mm ²



CE

RoHS



WALLBOX24.de
DER E-PROFI...

Art.-Nr. BSEVSC00332A

Stand 06.04.2020