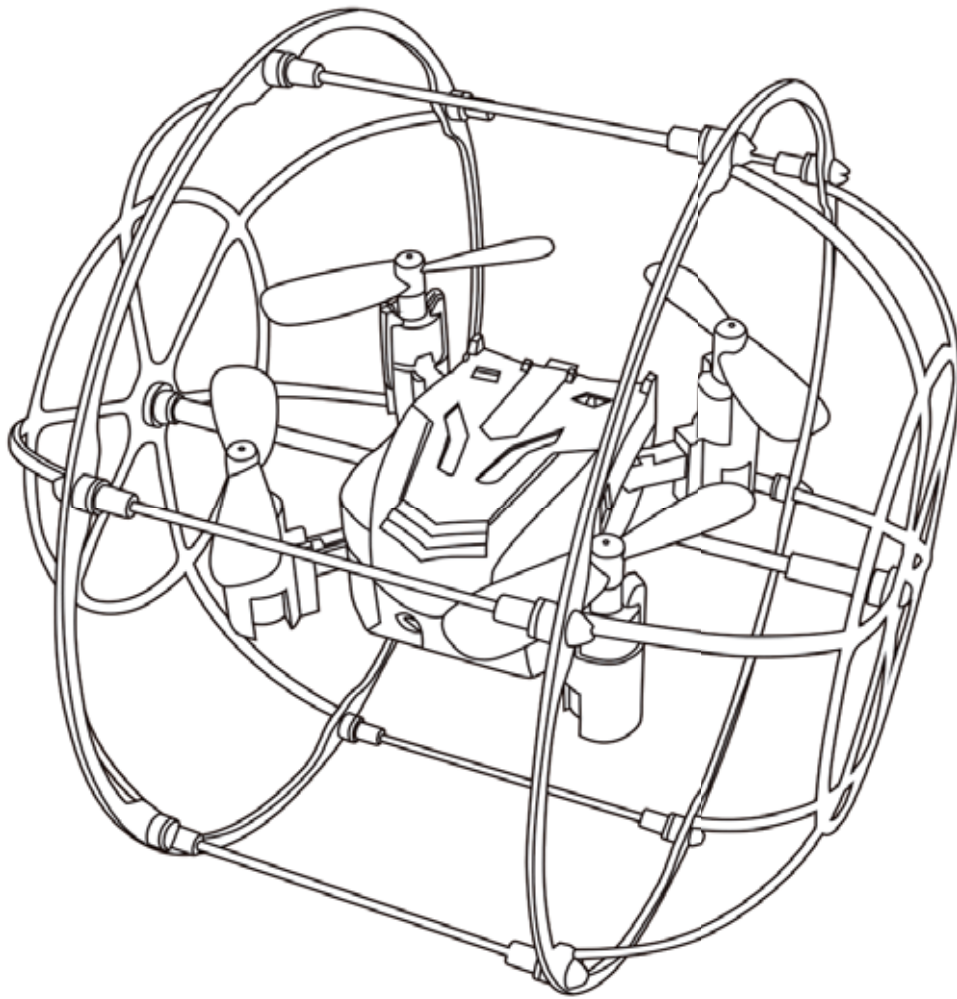


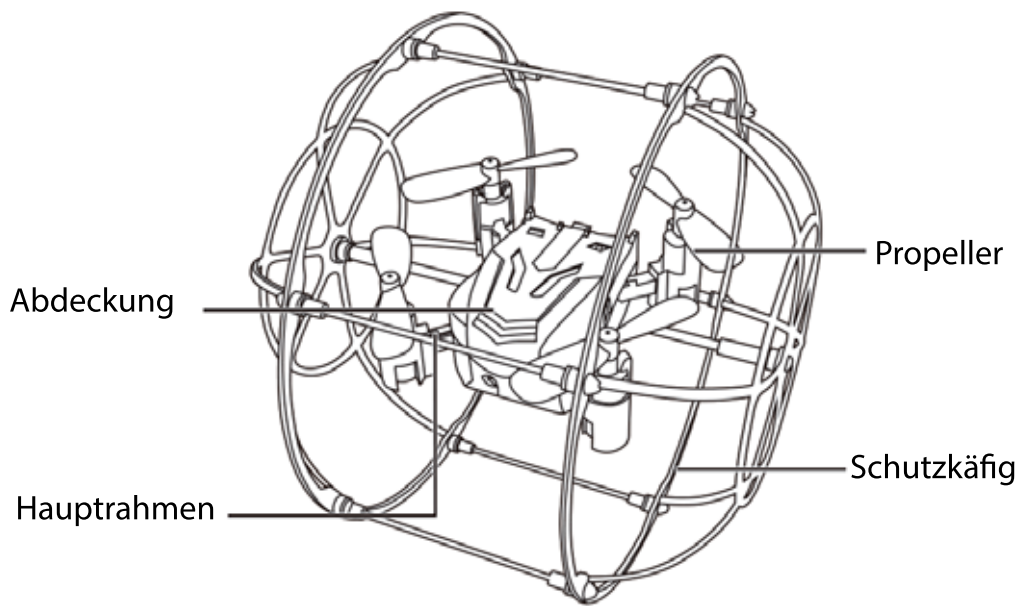
# SKY WALKER

MINI RC QUADCOPTER

AGES  
14+



## Quickstart



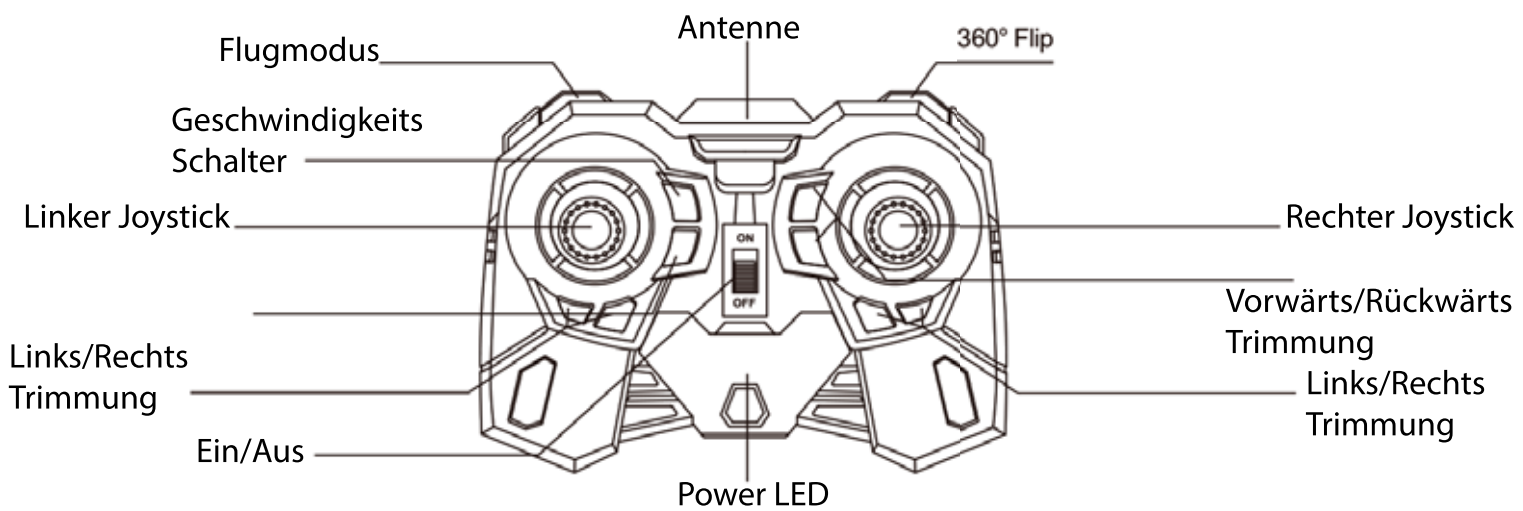
Propeller 4x



Akku 1x



Ladekabel 1x



Drücken sie den Geschwindigkeitsschalter wenn die Fernbedienung 2x piept befinden sie sich im Highspeed Modus.

Wenn sie 1x piept befinden sie sich im langsamen Modus.

---

# EG-KONFORMITÄTSERKLÄRUNG

*EC Declaration of conformity*

Name/Inverkehrbringer:  
*Name / adress of manufacturer* **HALOGENKAUF LIGHTTECH® GMBH**  
Schlehenweg 4  
29690 Schwarmstedt  
Deutschland

Hersteller:  
*manufacturer:* Helic Max

Produktbezeichnung:  
*product title:* Skywalker

Artikel-Nummer:  
*article ref.-number:* XVI1336SKYWALKER

Wir bestätigen die Konformität des o.g. Produktes mit folgenden Normen:  
*We acknowledge the conformity of the above mentioned product with the following standards:*

Angewendete Normen:  
Gesundheit und Sicherheit (§ 3 Abs. 1 Nr. 1 FTEG/Artikel 3 (1) a) RTTE):  
EN 50371:2002  
EN 60825-1:1994+A1:2002+A2:2001

Elektromagnetische Verträglichkeit (§ 3 Abs. 1 Nr. 2 FTEG/Artikel 3 (1) b) RTTE):  
EN 301 489-1 V1.8.1:2008  
EN 301 489-03 V 1.4.1:2002  
EN 55022: 2010  
EN 55024: 2010

Nutzung des zugewiesenen Funkspektrums (§ 3 Abs. 2 FTEG/Artikel 3 (2) RTTE):  
EN 300 440-2 V1.4.1:2010

CE-Kennzeichnung:  
*Application of CE-marking:* 2016

Aussteller:  
*manufacturer* HALOGENKAUF LIGHTTECH® GMBH

Schwarmstedt, den 01.11.2016  
*Place, Date:*

Stempel, rechtsverbindlich  
*stamp, signature of the applicant*



## HINWEISE

### R&TTE Text

Hiermit erklärt die Firma:

Halogenkauf Lightech GmbH, Schlehenweg 4, 29690 Schwarmstedt, dass sich das beschriebene Gerät in Übereinstimmung mit den grundlegenden Anforderungen und den anderen relevanten Vorschriften der Richtlinie 1999/5/EG befindet.

Die vollständige Konformitätserklärung befindet sich auf der Rückseite.

Es handelt sich um eine Funkanlage der Klasse 1. Der Betrieb ist in allen Ländern der EU erlaubt.

Bei längeren Verwendungspausen:

Nehmen Sie bitte die Batterien aus der Fernsteuerung. Der Akku des UFOs verbleibt im Gerät, vergessen Sie aber bitte nicht, den Akku nach etwa 6 Monaten zu laden, um eine Tiefentladung zu vermeiden.

Schalten Sie die Fernsteuerung aus. Kontrollieren Sie, ob die Rotorblätter unbeschädigt sind.

Um Verletzungen zu vermeiden, tauschen Sie defekte Rotorblätter gegen neue.

Beenden des Flugbetriebes:

Wenn Sie den Flugbetrieb beendet haben, trennen Sie Steckverbindung zum Akku.

Wenn der Akku nach etwa 10 Minuten abgekühlt ist, können Sie ihn aufladen.

Auch dazu müssen Stecker und Kupplung gelöst sein.

Nach Gebrauchsende:

Entnehmen Sie bitte alle Batterien und entsorgen Sie diese separat.

Geben Sie alte elektrisch betriebene Geräte bei den Sammelstellen für Elektroschrott ab.

Die übrigen Teile gehören in den Hausmüll.