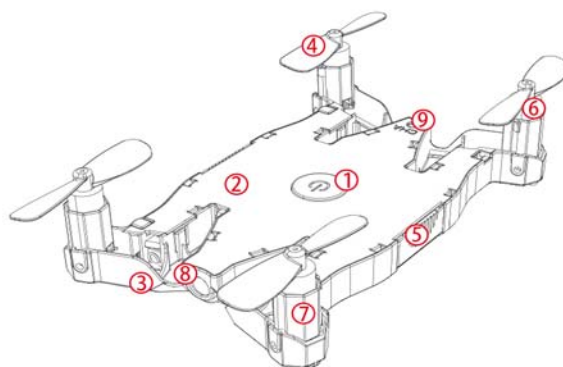
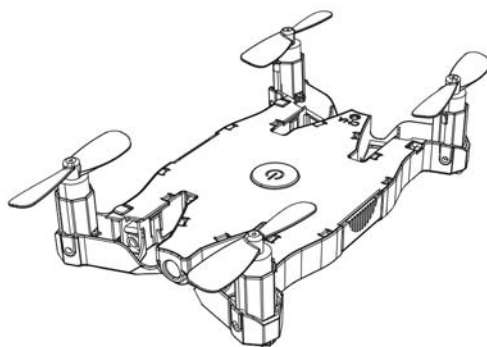


11/17
ArtNr: XVI49WH

Alter 14+

H49WH Quickstart



- | | |
|-------------------|---------------|
| ① Ein/Aus | ⑥ Motor |
| ② Oberes Gehäuse | ⑦ Motorhalter |
| ③ Unteres Gehäuse | ⑧ Kamera |
| ④ Propeller | ⑨ Ladebuchse |
| ⑤ Ausklapp Knopf | |

Sicherheitshinweise

ACHTUNG!

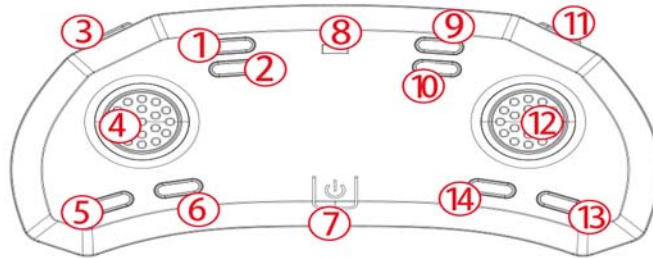
GEFAHR DES ERSTICKENS DURCH KLEINTEILE. BENUTZUNG NUR UNTER UNMITTELBARER AUFSICHT DURCH ERWACHSENE. PRODUKT AUßER REICHWEITE VON BINDERN UNTER 8 JAHREN HALTEN. NICHT FÜR KINDER UNTER 8 JAHREN!

1. Wenn Sie das Fluggerät zum ersten Mal fliegen, bedienen Sie den Joystick langsam. Das Fluggerät steigt sonst sehr schnell nach oben was bei wenig Platz schnell zu einer Kollision führen kann.
2. Nach dem Flug schalten Sie bitte die Fernbedienung aus bevor Sie sich dem Quadkopter nähern. So vermeiden Sie ein versehentliches Starten!
3. Halten Sie den Akku fern von Wärmequellen wie Heizungen oder offenem Feuer.
4. Halten Sie beim Fliegen mindestens 2-3 Meter Abstand zu Hindernissen. Fliegen Sie nicht in der Nähe von Menschen und Tieren.
5. Kinder sollten nur unter Aufsicht fliegen und den Quadkopter im Sichtbereich der Aufsichtsperson fliegen. So besteht die Möglichkeit bei Gefahr schnell einzugreifen.
6. Versuchen Sie keine wiederaufladbaren Batterien zu laden. Achten Sie beim Wechsel des Akkus oder Batterien auf richtige Polarität. Verwenden Sie keine Mischung aus alten, oder Batterien verschiedener Hersteller!
8. Wenn Sie nicht fliegen, entfernen Sie bitte die Batterien und die Akkus aus den einzelnen Komponenten.
9. Der Stromversorgungsanschluss darf nicht kurzgeschlossen werden!

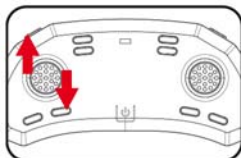
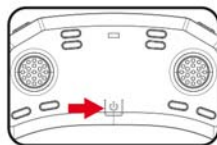
WARTUNG

1. Verwenden Sie einsauberes, weiches Tuch, um dieses Produkt häufiger zu reinigen
2. Setzen Sie das Fluggerät vor dem Flug nicht direkter Sonnenbestrahlung aus.
3. Durch Feuchtigkeit können elektronische Bauteile beschädigt werden.
4. Überprüfen Sie bitte den Stecker und anderes Zubehör in regelmäßigen Abständen.
5. Ist etwas beschädigt, Quadkopter bis zur Reparatur nicht verwenden!

Die Fernbedienung

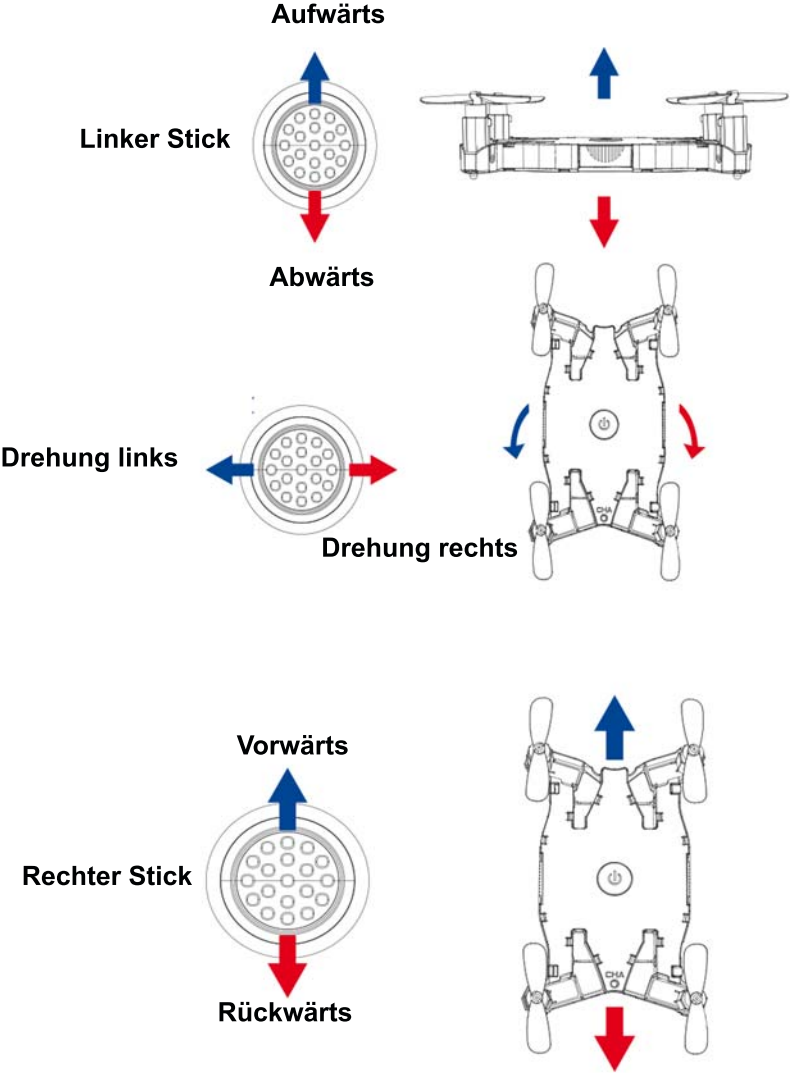


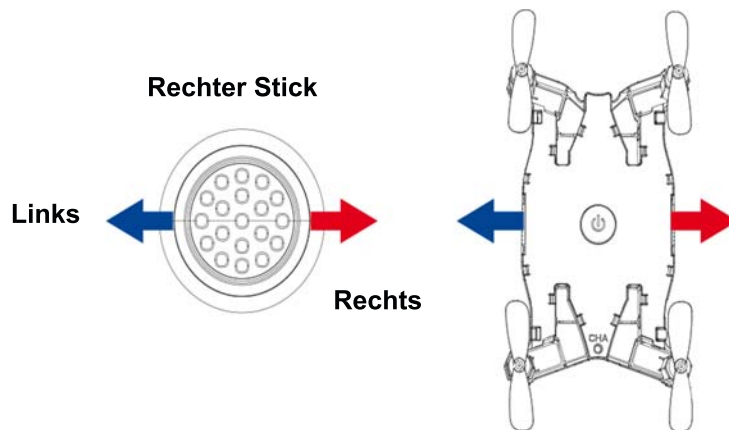
- | | |
|----------------------------|-------------------|
| ① Geschwindigkeitsschalter | ⑩ Trimmung zurück |
| ② 1 Knopf kalibrierung | ⑪ Notaus |
| ③ Flips | |
| ④ Linker Stick | |
| ⑤ Headless Modus | ⑫ Rechter Stick |
| ⑥ Return to Home | ⑬ Trimmung rechts |
| ⑦ Ein/Aus | ⑭ Trimmung links |
| ⑧ LED | |
| ⑨ Trimmung vor | |



Zum binden der Drohne mit der Fernbedienung schalten Sie die Drohne und die Fernbedienung ein. Danach drücken Sie den linken Stick noch oben und nach unten. Wenn die LED's der Drohne dauerhaft leuchten ist der Bindevorgang abgeschlossen.

Steuerung der Drohne





Die App

Um die App zu installieren scannen Sie einfach den QR Code. Sollten Sie keinen QR Code Scanner haben suchen sie im jeweiligen Ap Store nach der App JJRC. Starten Sie die Drohne und suchen in ihrem Smartphone nach dem Netzwerk JJRC-**** und verbinden sich mit diesem. Danach starten Sie die App. Nun haben sie das Livebild auf ihrem Smartphone.



Android



Android
(Google Play)



DS



JJRC

HINWEISE ZUM UMWELTSCHUTZ



Das Symbol des durchgestrichenen Mülleimers auf dem Produkt bzw. Verpackung besagt, dass dieses getrennt vom üblichen Hausmüll entsorgt werden muss. Damit sollen schädliche Auswirkungen auf die Umwelt und die menschliche Gesundheit bei der Entsorgung von Elektro- und Elektronikgeräten vermieden und deren Wiederverwendung oder Verwertung ermöglicht werden. Sie haben die Möglichkeit, Elektro- und Elektronikgeräte kostenfrei bei einer entsprechenden Sammelstelle in Ihrer Nähe abzugeben. Bitte erkundigen Sie sich bei Ihrer Stadt oder Gemeinde über die zur Verfügung stehenden Sammelstellen. Sie haben auch die Möglichkeit, alte Elektro- und Elektronikgeräte, die von uns bezogen wurden, frei an uns zurückzusenden. Wir werden diese dann einer ordnungsgemäßen Verwertung bzw. Wiederverwendung zuführen. Eventuell enthaltene Batterien oder Akkus müssen aus dem Produkt entfernt werden und bei der entsprechenden Sammelstelle getrennt entsorgt werden. Hinweise nach Batteriegesetz

Da wir Batterien und Akkus bzw. solche Geräte verkaufen, die Batterien und Akkus enthalten, sind wir nach dem Batteriegesetz (BattG) verpflichtet, Sie auf Folgendes hinzuweisen: Batterien und Akkus dürfen nicht im Hausmüll entsorgt werden, sondern Sie sind zur Rückgabe gebrauchter Batterien und Akkus gesetzlich verpflichtet. Altbatterien können Schadstoffe enthalten, die bei nicht sachgemäßer Lagerung oder Entsorgung die Umwelt oder Ihre Gesundheit schädigen können. Batterien enthalten aber auch wichtige Rohstoffe wie z.B. Eisen, Zink, Mangan oder Nickel und werden wieder verwertet. Sie können die Batterien nach Gebrauch entweder ausreichend frankiert an uns zurücksenden:

HALOGENKAUF Lichtechnik GmbH
Schlehenweg 4
29690 Schwarmstedt

oder in unmittelbarer Nähe (z.B. im Handel oder in kommunalen Sammelstellen) unentgeltlich zurückgegeben. Die Abgabe in Verkaufsstellen ist dabei auf für Endnutzer für die Entsorgung übliche Mengen sowie solche Altbatterien beschränkt, die der Vertreiber als Neubatterien in seinem Sortiment führt oder geführt hat. Schadstoffhaltige Batterien sind mit einem Zeichen, eine durchgestrichene Mülltonne, und dem chemischen Symbol des schadstoffhaltigen Schwermetalls versehen. Diese durchgestrichene Mülltonne bedeutet, dass Sie Batterien und Akkus nicht im Hausmüll entsorgen dürfen. Unter diesen Zeichen finden Sie zusätzlich nachstehende Symbole mit folgender Bedeutung:

Cd= Cadmium

Hg= Quecksilber

Pb= Blei

Li-Po= Lithium

Sicherheitsrelevante Technische Daten

Frequenzband / Sendeleistung 2,4 GHz <100mW (EIRP)

Frequenzband / Sendeleistung 5,8 GHz <25mW (EIRP)

EU-KONFORMITÄTSERKLÄRUNG

EU Declaration of conformity

Die alleinige Verantwortung für die Ausstellung dieser Konformitätserklärung trägt der Hersteller.

Bevollmächtigter: HALOGENKAUF LIGHTTECH® GMBH
representative: Schlehenweg 4
29690 Schwarmstedt
Deutschland

Hersteller: JJRC Toys Nei Long Industrial areas,Wai Sha
manufacturer: town,Longhu District,Shantou City,Guangdong

Produktbezeichnung: JJRC H49WH SOL Drohne WIFI FPV 720P Kamera - Schwarz -
product title: Selfie Quadcopter

Artikel-Nummer: XVIIH49WH
article ref.-number:

Der oben beschriebene Gegenstand der Erklärung erfüllt die einschlägigen Harmonisierungsrechtsvorschriften der Union:
The object of the declaration described above is in conformity with the relevant Community harmonisation legislation:

RED Richtlinie: 2014/53/EU
EMV Richtlinie: 2014/30/EU
Niederspannungs Richtlinie: 2014/35/EU
RoHS Richtlinie: 2011/65/EU
WEEE Richtlinie: 2012/19/EU

Normen / Spezifikationen: EN 301 489-1 V1.9.2 (2011-09)
standards / specifications: EN 301 489-3 V1.6.1(2013-08)
EN 301 489-17 V2.2.1 (2012-09)
EN 300 328 V2.1.1 (2016-11)
EN 300 440-1 V1.6.1 (2010-08)
EN 300 440-2 V1.4.1 (2010-08)
EN 60664-1:2007
EN 62311:2008
EN 50566: 2013+AC: 2014
EN 50581:2012

CE-Kennzeichnung: 2017
Application of CE-marking:

Unterzeichnet für und im Namen von: HALOGENKAUF LIGHTTECH® GMBH
Signed for and on behalf of:

Ort, Datum: Schwarmstedt, den 08. 11.2017
Place, Date:

Name, Funktion: Bernhard Stich, Geschäftsführer
name, function:

